

Montageanleitung

Biocat WS 1



Die Montage ist gemäß den Unterlagen von WATERCRYST und den zusätzlichen Unterlagen der Hersteller sowie unter Beachtung der vor Ort geltenden Vorschriften von einem Fachmann auszuführen.

Vor Montage unbedingt beachten!

- **DIN 1988-200 Punkt 12.2:**
Anlage darf nur in frostfreien Räumen aufgestellt werden, in denen die Umgebungstemperatur von 25°C nicht überschritten wird!

Systemdruck von 8bar darf nicht überschritten werden!
- **Betriebsgewicht beachten!** (siehe technische Daten)
- Wartungs- und Wandabstände einhalten
→ **Einbaumaße beachten**
Die Zugänglichkeit der Anlage für Wartungs- und Servicearbeiten muss sichergestellt sein. Insbesondere muss die Zugänglichkeit der Anlage soweit sichergestellt sein, dass eine Demontage der Anlage sowie der Anbauteile jederzeit möglich ist
- Ordnungsgemäß geerdeten Netzstecker von einem Fachmann in den Montagebereich verlegen lassen
- **Montagebereich ordnungsgemäß absichern!**
- **Einbau u. Bedienungsanleitung beachten!**



Verbrühungsgefahr !

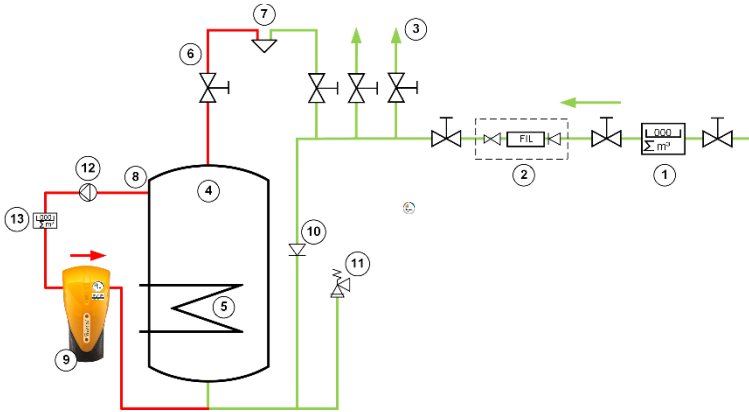
Die Warmwasseranlage / Der Warmwasserspeicher ist vor Montage / Demontage vorschriftsgemäß abzukühlen und außer Betrieb zu setzen!

Einbau



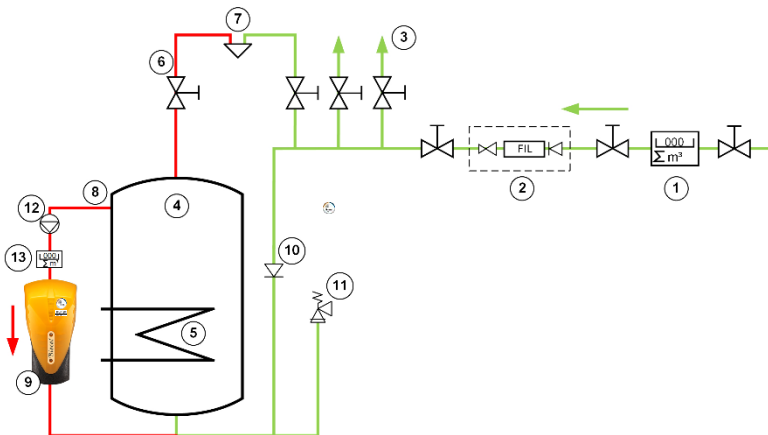
Der Einbau erfolgt in eine eigene Umgehungsleitung um den Warmwasserspeicher!

Variante A: Horizontaler Einbau



- 1: Wasserzähler; 2: Hauswasser-Station, bestehend aus Druckminderer, Filter; 3: Kaltwasserverteiler mit Kaltwassersteigleitungen; 4: Warmwasserspeicher; 5: Wärmetauscher; 6: Warmwasserverteiler mit Warmwassersteigleitungen; 7: Wandbatterie; 8: Umwälzleitung; 9: Biocat WS Gerät inkl. Pumpe und Wasserzähler; 10: Rückschlagventil; 11: Überdruckventil; 12: Umwälzpumpe; 13: Wasserzähler

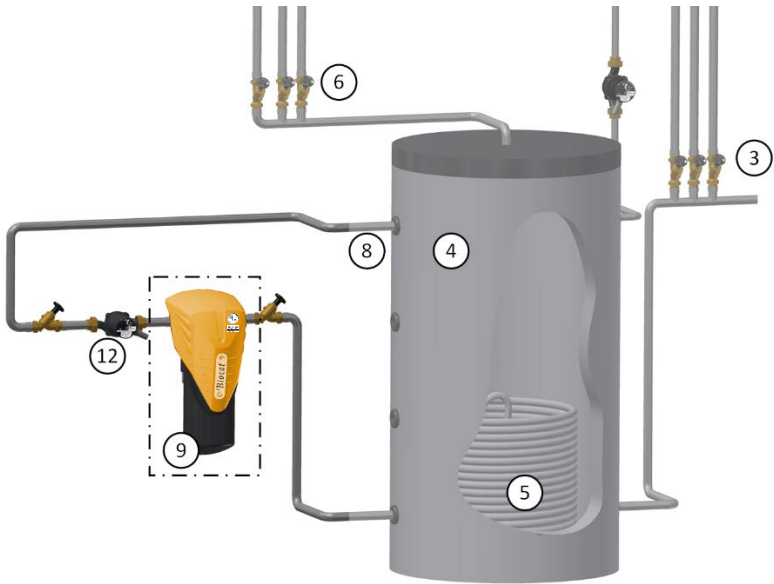
Variante B: Vertikaler Einbau



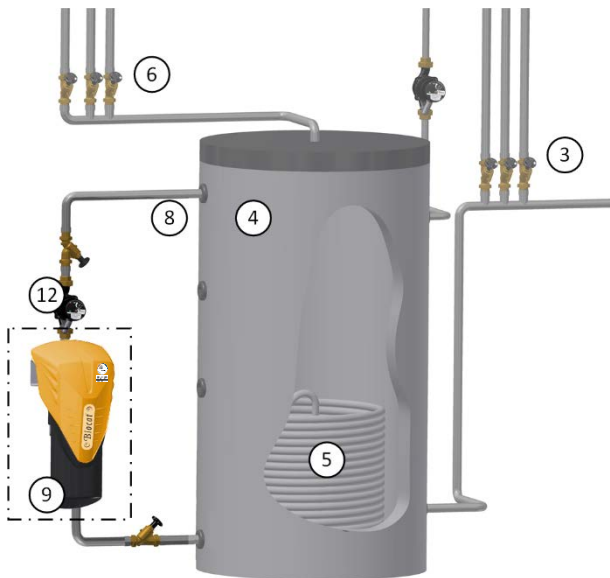
- 1: Wasserzähler; 2: Hauswasser-Station, bestehend aus Druckminderer, Filter; 3: Kaltwasserverteiler mit Kaltwassersteigleitungen; 4: Warmwasserspeicher; 5: Wärmetauscher; 6: Warmwasserverteiler mit Warmwassersteigleitungen; 7: Wandbatterie; 8: Umwälzleitung; 9: Biocat WS Gerät inkl. Pumpe und Wasserzähler; 10: Rückschlagventil; 11: Überdruckventil; 12: Umwälzpumpe; 13: Wasserzähler

Einbau

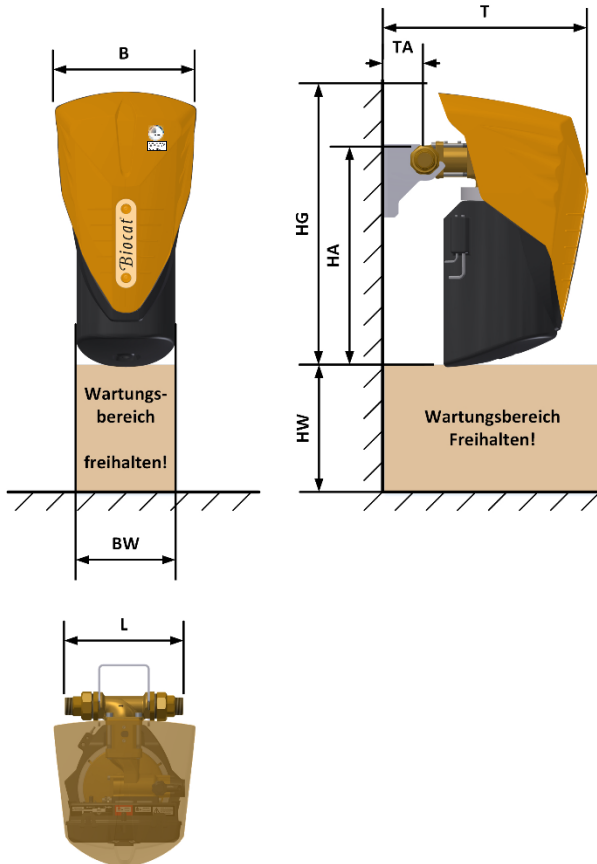
Variante A: Horizontaler Einbau



Variante B: Vertikaler Einbau

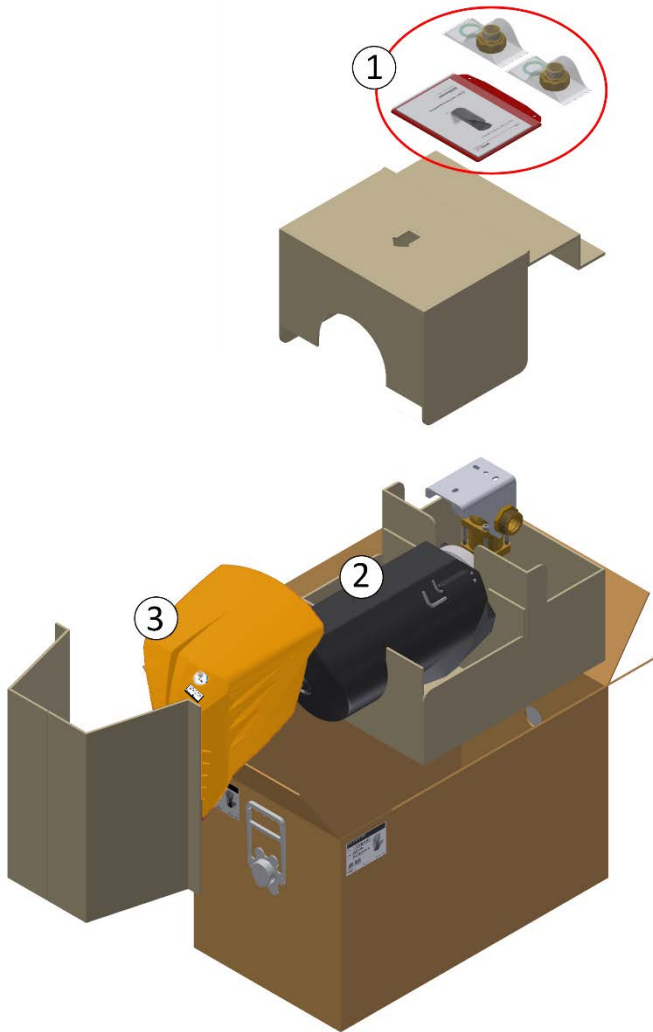


Einbaumaße



Biocat WS			WS 1
Anschlussdimension		DN	DN 25 (R 1" AG)
Einbaulänge	L	[mm]	234
Höhe	HG	[mm]	520
Breite	B	[mm]	280
Tiefe	T	[mm]	390
Anschlussentiefe	TA	[mm]	80
Anschlusshöhe	HA	[mm]	405
Wartungsbereich ²⁾	HW	[mm]	min. 350
Wartungsbereich ²⁾	BW	[mm]	min. 230
Leergewicht		[kg]	12
Gewicht wassergefüllt		[kg]	17

Lieferumfang



(1) Beipack
(bestehend aus EBA,
Anschlussverschraubungen,
Dichtungen)

(2) Biocat KS Gerät inkl. Isolierung

(3) Gerätehaue

Einbaumöglichkeiten

A

(entspricht dem Auslieferungszustand)

Flussrichtung



B

Flussrichtung



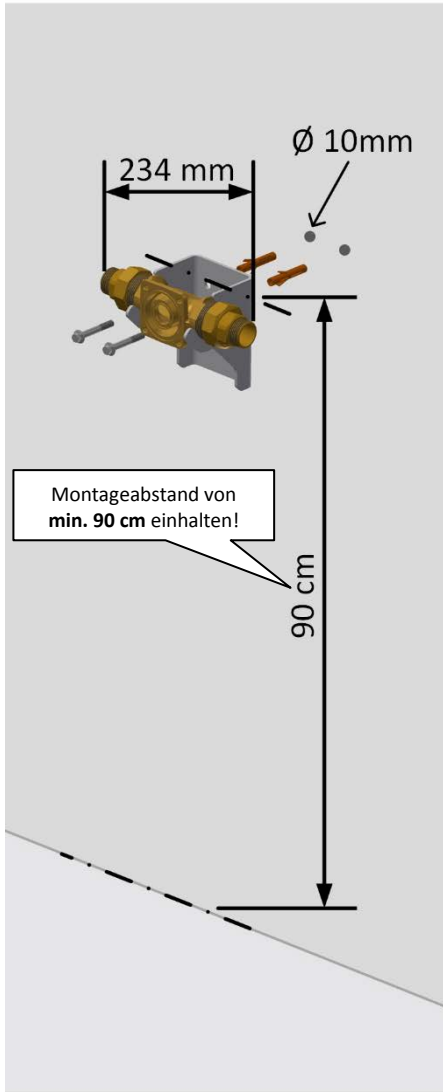
C

Flussrichtung

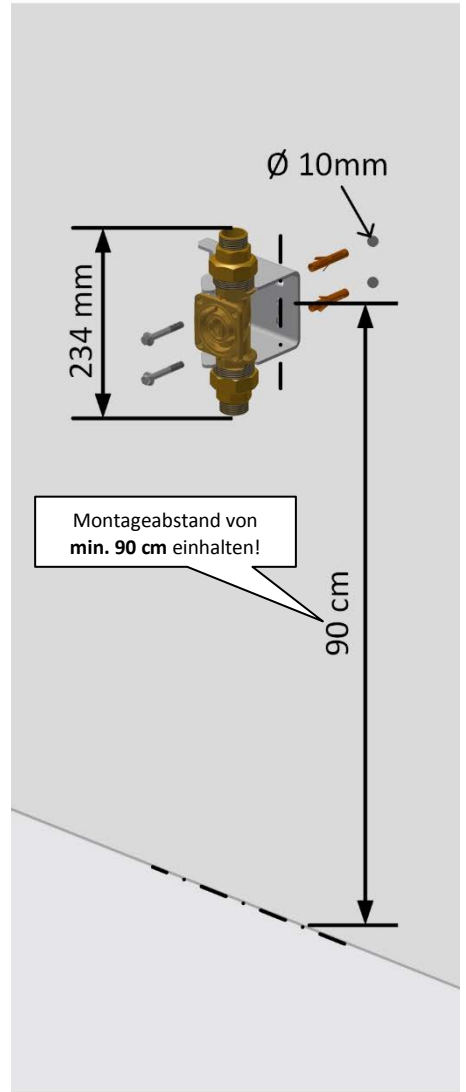


Befestigung - Montagebügel

A / B



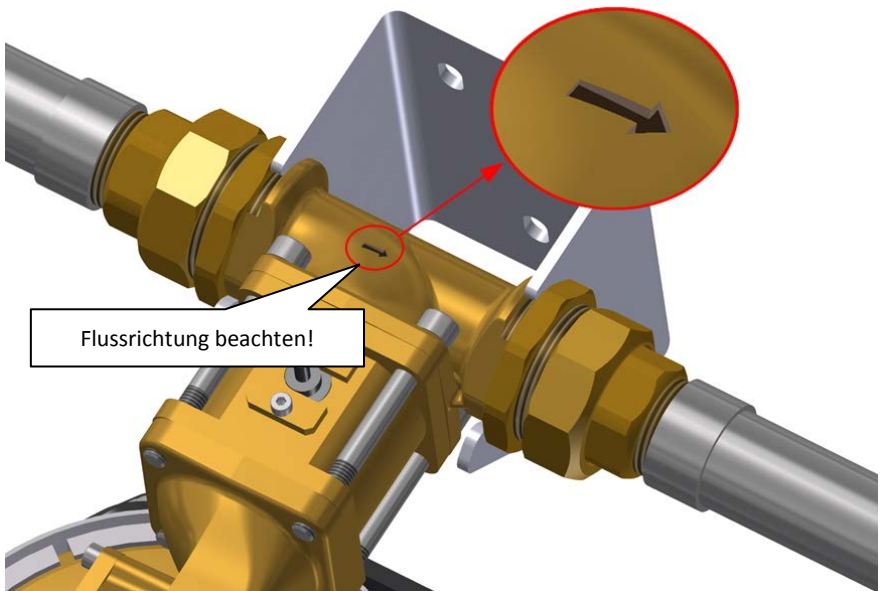
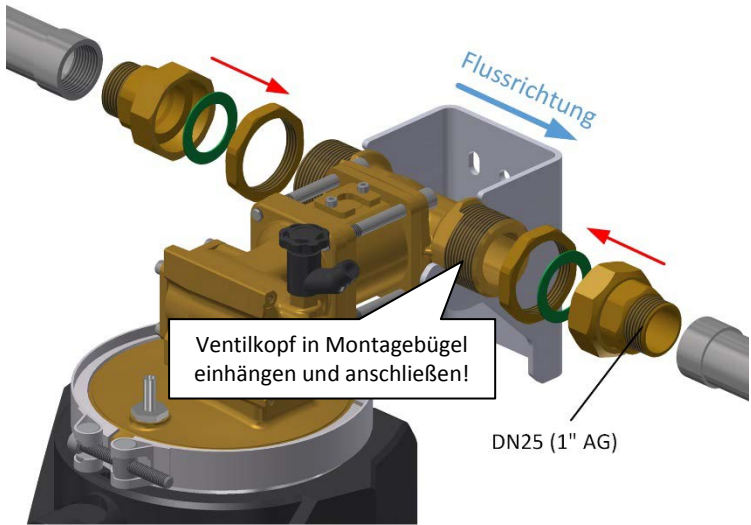
C



Montagebügel an tragfähiger Wand befestigen!

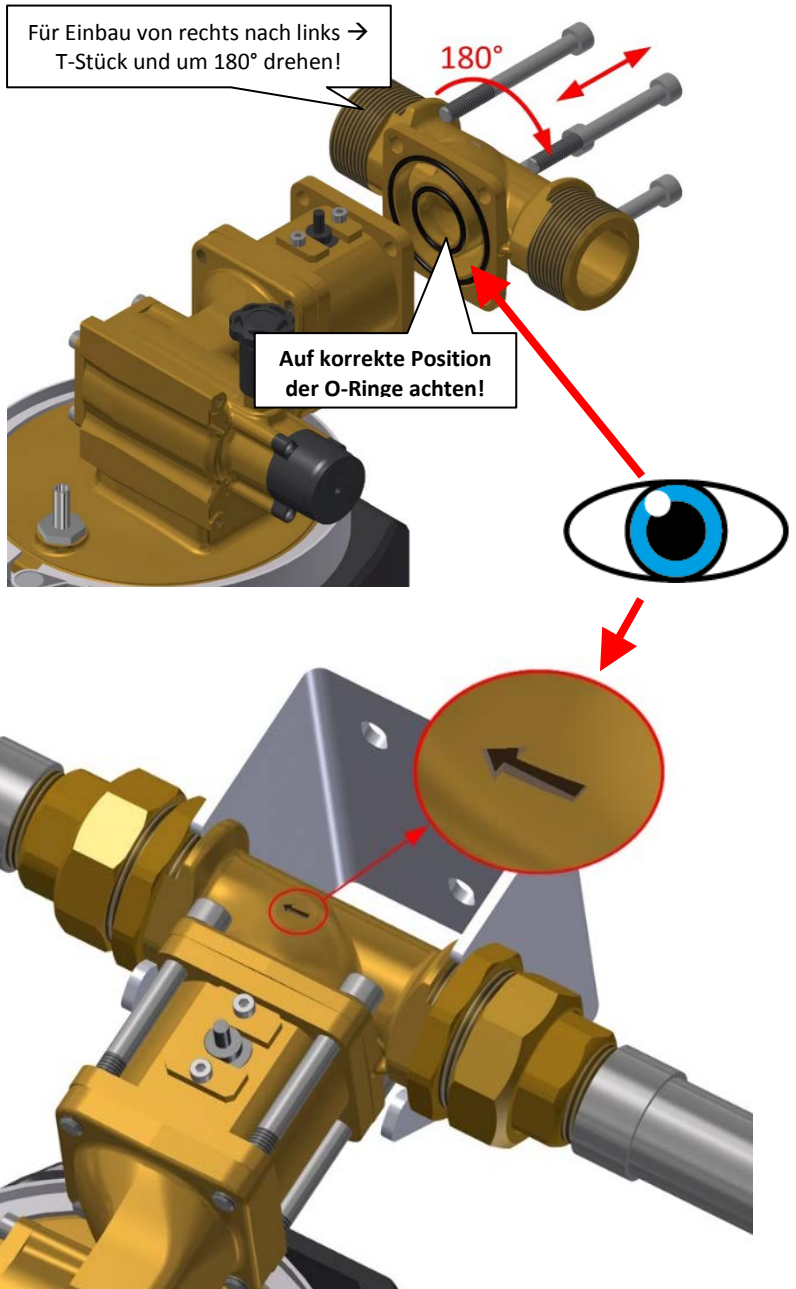
Flussrichtung (Links → Rechts)

A
→

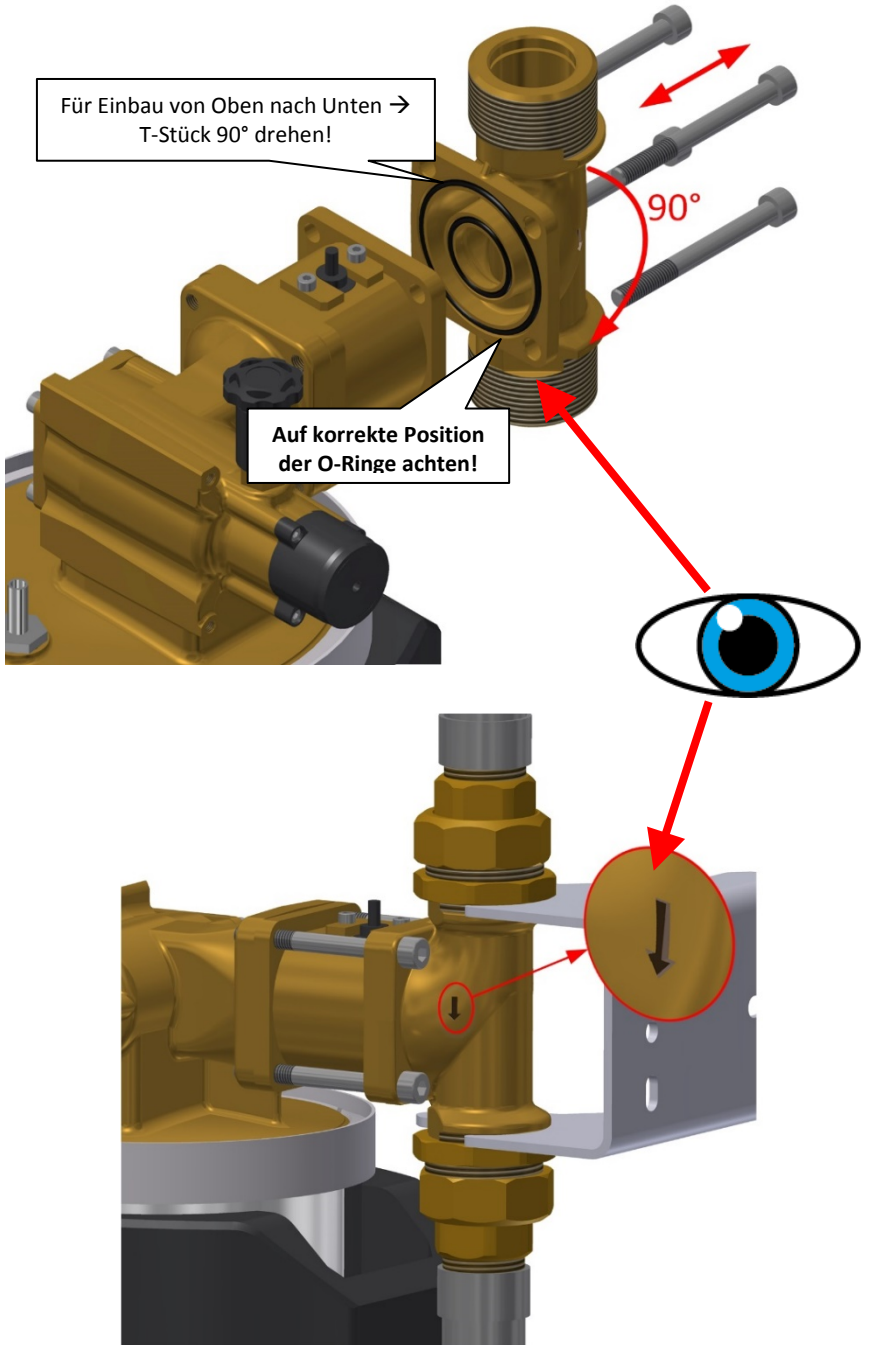


Flussrichtung (Rechts → Links)

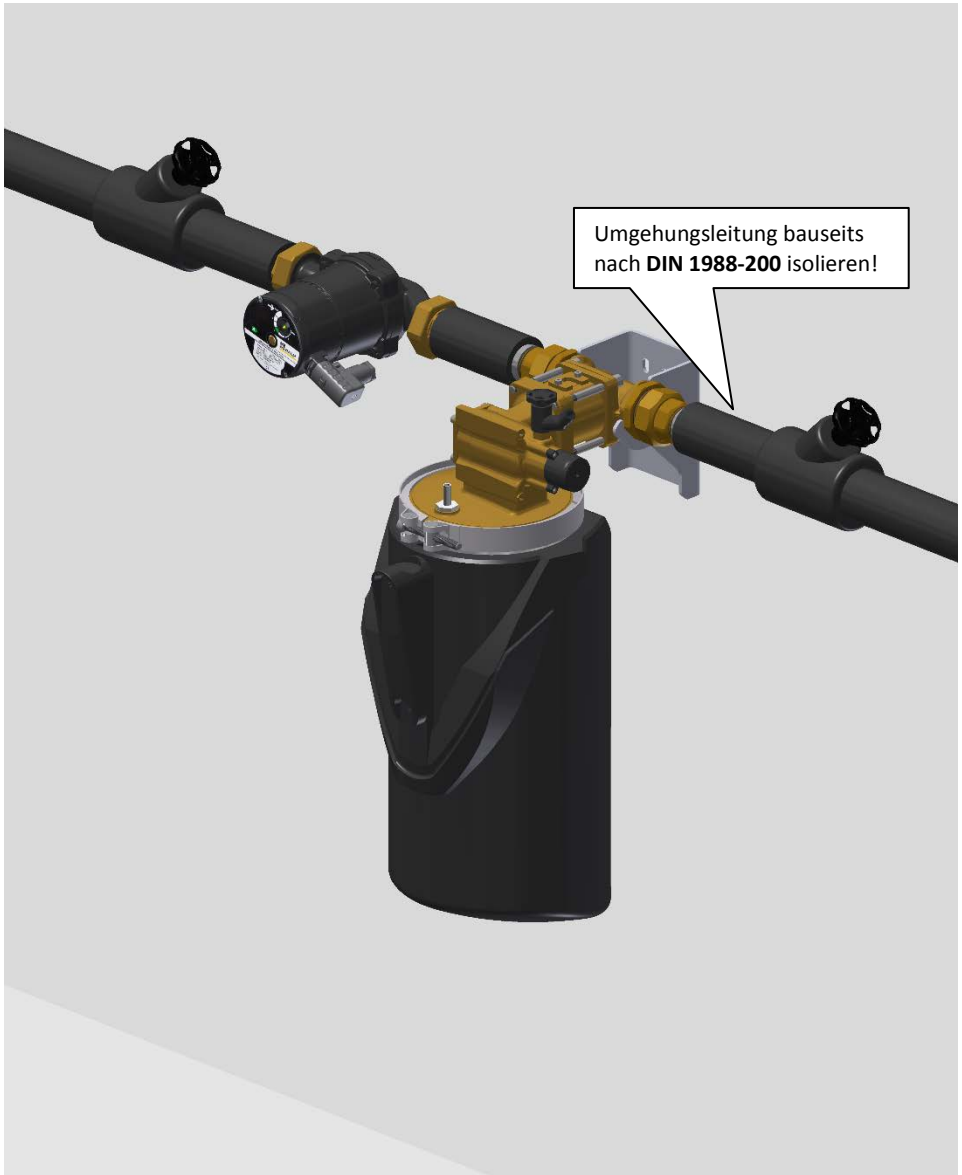
B



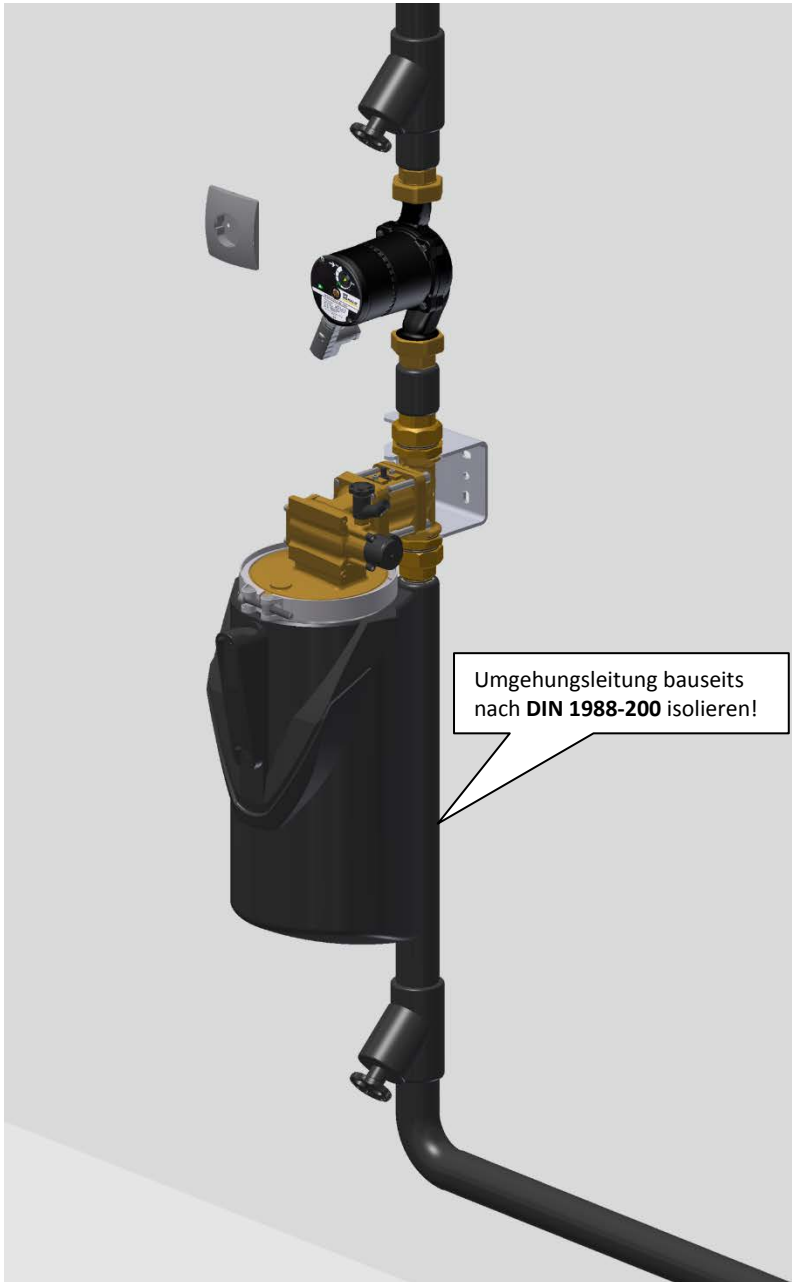
Flussrichtung (Vertikal)



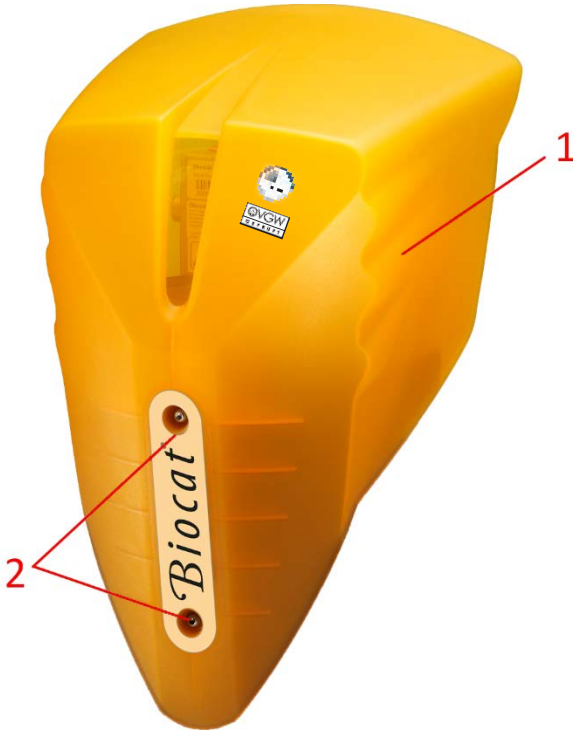
Wärmedämmung



Wärmedämmung



Restmaterial nach Montage



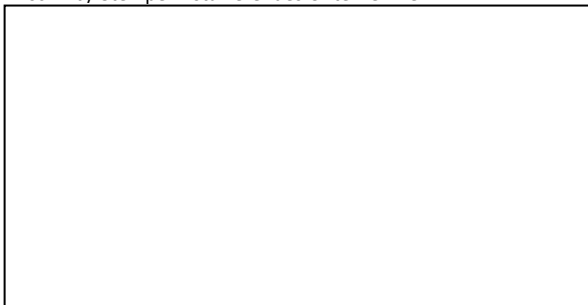
**Die Haube MUSS nach der Montage
des Gerätes befestigt werden!**

(1) Haube

(2) Befestigungsschrauben (Haube)

Einbau- und Bedienungsanleitung Biocat WS 1
Technische Änderungen, Satz- und Druckfehler vorbehalten.

Anschrift / Stempel installierendes Unternehmen



Watercryst Wassertechnik GmbH & Co. KG

Elsa-Brandström-Str. 31, D 42781 Haan

Tel. +49 2129 3475 – 755

Niederlassung Österreich

Messerschmittweg 26

A 6175 Kematen in Tirol

Tel. +43 5232 20602 - 0

Fax. +43 5232 20602 – 250