

Biocat WS 1



Bedienungsanleitung

DE

Inhalt

1	Vorwort	3
1.1	Sicherheitshinweise	3
1.2	Gewährleistung	4
1.3	Sorgfaltspflicht des Betreibers	5
1.4	Sicherheitshinweise und Einbauvorbedingungen.....	6
1.5	CE-Kennzeichnung.....	8
2	Produktbeschreibung	9
2.1	Verwendungszweck	9
2.2	Funktionsbeschreibung	11
3	Lieferumfang und Geräteaufbau.....	13
4	Technische Daten	15
5	Einbaumaße	16
6	Einbauschema	17
6.1	Betrieb - Wasserbehandlung.....	18
7	Wartung und Service	19
7.1	Wartungsintervalle überprüfen	19
7.2	Serviceset	19

1 Vorwort

In dieser Betriebsanleitung finden Sie alle wichtigen Informationen zum sachgemäßen Betrieb des beschriebenen Gerätes. Ihre Beachtung hilft Gefahren zu vermeiden, Reparaturkosten und Ausfallzeiten zu vermindern und die Zuverlässigkeit und Lebensdauer des Gerätes zu erhöhen.

Die Betriebsanleitung muss ständig am Einsatzort verfügbar sein.

Wünschen Sie weitere Informationen oder treten Probleme auf, die in dieser Betriebsanleitung nicht ausführlich behandelt sind, dann fordern Sie diese direkt beim WATERCRYST Kundendienst an.

WATERCRYST Kundendienst: +43 5232 20602-0

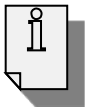
1.1 Sicherheitshinweise

Die in der Bedienungsanleitung dargestellten Symbole haben folgende Bedeutung:



Warnung

Dieses Symbol weist auf eine Information hin, deren Nichtbeachtung zu umfangreichen Sachschäden führen kann. Die Sicherheitshinweise sind zu beachten!



Hinweis

Dieses Symbol weist auf eine Information hin, die wichtige Angaben hinsichtlich der Verwendung enthält. Das Nichtbefolgen dieses Hinweises kann zu Störungen führen.



Anweisung

Dieses Symbol weist auf eine Maßnahme hin, die unbedingt zu beachten ist um eine ordnungsgemäße Montage und Inbetriebnahme sicherzustellen.

WATERCRYST lehnt jede Haftung ab, wenn die Benutzer die Hinweise missachten, welche auf den Geräten markiert sind und/oder in der Betriebsanleitung stehen!

1.2 Gewährleistung

Die Gewährleistung wird im Sinne unserer allgemeinen Verkaufs- und Lieferbedingungen nur dann übernommen, wenn:

- das Gerät von einem qualifizierten Fachinstallateur eingebaut wird,
- das Gerät entsprechend den Ausführungen dieser Betriebsanleitung verwendet wird,
- das Gerät sachgemäß eingesetzt wird,
- Reparaturen ausschließlich von autorisiertem Fachpersonal durchgeführt werden,
- keine unautorisierten Änderungen am Gerät vorgenommen werden.

1.3 Sorgfaltspflicht des Betreibers

Die Biocat Kalkschutz-Anlage wurde unter sorgfältiger Beachtung der einzuhaltenden harmonisierten Normen, sowie weiterer technischer Spezifikationen konstruiert und gebaut. Die Anlage entspricht damit dem Stand der Technik und ermöglicht ein Höchstmaß an Sicherheit während aller Betriebszustände.

Die Anlagensicherheit kann in der betrieblichen Praxis jedoch nur dann umgesetzt werden, wenn alle dafür erforderlichen Maßnahmen getroffen werden. Es unterliegt der Sorgfaltspflicht des Betreibers diese Maßnahmen zu planen und ihre Ausführung zu kontrollieren.

Der Betreiber muss insbesondere sicherstellen, dass

- die Anlage nur bestimmungsgemäß genutzt wird (vgl. Abschnitt **Kapitel 2.1 „Verwendungszweck“ Seite 9**),
- die Anlage nur im einwandfreien, funktionstüchtigen Zustand betrieben wird und besonders die Sicherheitseinrichtungen regelmäßig auf ihre Funktionstüchtigkeit überprüft werden,
- erforderliche persönliche Schutzausrüstungen für Bedienungs-, Wartungs- und Reparaturpersonal zur Verfügung stehen und getragen werden,
- die Betriebsanleitung stets in leserlichem Zustand und vollständig am Einsatzort des Gerätes / der Anlage zur Verfügung steht,
- nur qualifiziertes und autorisiertes Personal die Anlage bedient, wartet und repariert,
- dieses Personal regelmäßig in allen zutreffenden Fragen der Arbeitssicherheit und des Umweltschutzes unterwiesen wird, sowie die Betriebsanleitung und insbesondere die darin enthaltenen Sicherheitshinweise kennt,
- alle an der Anlage angebrachten Sicherheits- und Warnhinweise nicht entfernt werden und leserlich sind,
- Veränderungen der Anlage ausschließlich von autorisiertem Fachpersonal vorgenommen werden.

1.4 Sicherheitshinweise und Einbauvorbedingungen

Achtung !

- Das Gerät in einwandfreiem Zustand bestimmungsgemäß, sicherheits- und gefahrenbewusst benutzen.
- Montage- und Bedienungsanleitung beachten.
- Störungen, welche die Sicherheit beeinträchtigen können, umgehend von einem Fachmann beseitigen lassen.
- Installationen und Reparaturen, welche nicht von autorisierten Fachleuten vorgenommen werden, sowie technische Veränderungen am Gerät, die nicht vom Hersteller schriftlich genehmigt sind und das Verwenden von Nicht-Originalersatzteilen führen zum Erlöschen der Garantie und Produkthaftung durch den Hersteller.
- **Verwendungszweck der Biocat WS Gerätebaureihe**
 - Kalkschutz von Mehrfamilienhäusern, Hotels, Schulen und anderen öffentlichen Gebäuden sowie in Gewerbe und Industrie.
 - Einbau in eine eigene Umwälzleitung um den Warmwasserspeicher der Trinkwassererwärmungsanlage.
 - Bei der Anwendung in Trinkwasserinstallationen die einschlägigen (örtlichen) Installationsvorschriften, allgemeine Richtlinien und Normen für die Versorgung mit Trinkwasser und erwärmten Trinkwasser (TrinkwV, DIN2000, DIN2001, DIN50930, DIN1988, DVGW-, ÖVGW- oder SVGW-Regelwerke) beachten und einhalten.
- **Biocat WS Geräte sind nicht geeignet für:**
 - Technische Anlagen, bei denen teilenthärtetes oder entmineralisiertes Wasser vom Hersteller vorgeschrieben wird (Biocat WS Geräte sind keine Wasserenthärter!),
 - Brauchwässer, die in ihrer Zusammensetzung nicht der TVO entsprechen,
 - Wässer, die im Bereich der Behandlungseinheit bezüglich Kalk stark untersättigt (kalkaggressiv) sind,
 - Trinkwassererwärmungsanlagen bei denen aus betriebstechnischen Gründen der Betrieb nach dem einschlägigen Regelwerk (insbesondere DVGW W551) nicht sichergestellt ist, oder die Dauertemperatur unter 60 °C liegt.
- Die Anlage ist für einen maximalen Nenndruck von 10 bar ausgelegt.
- Die für den Betrieb notwendige Umwälzpumpe muss an eine vorschriftsgemäß installierte, geerdete und abgesicherte einphasige Netzsteckdose (230 V/50 Hz) angeschlossen werden.

- Netzstecker erst nach vollständiger Montage einstecken.
- Die Umwälzpumpe darf keiner direkten Feuchtigkeit ausgesetzt werden. Insbesondere muss Tropfwasser von oben verhindert werden.
- Die Dichtheit und ordnungsgemäße Funktion der Anlage regelmäßig prüfen und die vorgeschriebenen Inspektions- und Wartungsintervalle, sowie die dafür vorgesehenen Maßnahmen genauestens einhalten!
- Vor Ausführung von Wartungs- oder Reparaturarbeiten den Zugang zum Arbeitsbereich des Kalkschutzgerätes für unbefugte Personen sperren!
 - Hinweisschild anbringen oder aufstellen, das auf die Wartungs- oder Reparaturarbeit aufmerksam macht.
 - Gerät ausstecken und System drucklos machen und vor Wiedereinschaltung sichern.
 - Vor Wartungs- und Reparaturarbeiten sicherstellen, dass alle Geräte- und Anlagenteile auf Raumtemperatur abgekühlt sind.



Die **ÖVGW Qualitätsmarke Wasser** sowie das **DVGW Baumusterzertifikat** bestätigen die technische und hygienische Eignung der Bauteile und Materialien zum Einsatz in Trinkwasserinstallationen gemäß Trinkwasserverordnung und den diesbezüglichen aktuellen Normen und Regelwerken. Das Zertifikat bezieht sich darüber hinaus **ausschließlich** auf die Funktion und Verwendung des Biocat Gerätes zur Verminderung der Steinbildung und Kalkablagerungen in Trinkwasserinstallationen und Trinkwassererwärmungsanlagen.



Eine andere, darüber hinausgehende Benutzung der Geräte gilt als NICHT bestimmungsgemäß!

Für Schäden, die durch Nichtbeachtung dieser Betriebsanleitung, der geltenden Vorschriften oder einer nicht bestimmungsgemäßen Benutzung entstehen, übernimmt der Hersteller / Lieferant keine Haftung. Das Risiko trägt allein der Anwender / Betreiber.

1.5 CE-Kennzeichnung

Der Hersteller

WATERCRYST Wassertechnik GmbH & Co. KG
Elsa Brandström-Straße 31
D- 42761 Haan

Niederlassung Österreich
Messerschmittweg 26
A-6175 Kematen in Tirol

erklärt, dass die folgenden Produkte und Modelle der Wasserbehandlungsgeräte

Biocat WS 1

die Schutzziele der folgenden Richtlinien erfüllen:

RICHTLINIE 2006/42/EG DES EUROPÄISCHEN PARLAMENTS UND DES RATES
vom 17. Mai 2006 über Maschinen und zur Änderung der Richtlinie 95/16/EG (Neufassung)
RICHTLINIE 2014/35/EU DES EUROPÄISCHEN PARLAMENTS UND DES RATES
vom 26. Februar 2014 zur Angleichung der Rechtsvorschriften der Mitgliedstaaten betreffend
elektrische Betriebsmittel zur Verwendung innerhalb bestimmter Spannungsgrenzen, und der
RICHTLINIE 2014/30/EU DES EUROPÄISCHEN PARLAMENTS UND DES RATES
vom 26. Februar 2014 zur Angleichung der Rechtsvorschriften der Mitgliedstaaten über die
elektromagnetische Verträglichkeit und zur Aufhebung der Richtlinien 89/336/EWG sowie
2004/108/EG
RICHTLINIE 2012/19/EU DES EUROPÄISCHEN PARLAMENTS UND DES RATES
vom 4. Juli 2012 über Elektro- und Elektronik-Altgeräte

WATERCRYST Wassertechnik GmbH & Co. KG
Elsa Brandström-Straße 31
D-42761 Haan

Niederlassung Österreich
Messerschmittweg 26
A-6175 Kematen in Tirol


.....
Dirkt. Kfm. Georg Rosin®

2 Produktbeschreibung

2.1 Verwendungszweck



Die Kalkschutzanlagen Biocat WS 1 dient der nachhaltigen **Verminderung von Kalksteinbildung in Trinkwassererwärmungsanlagen** und nachgeschalteten Rohren, Armaturen und sanitären Anlagen. Das zugrunde liegende Verfahrensprinzip der Biomineralisierung erreicht die Kalkschutzwirkung ohne Verwendung von chemischen Zusätzen oder elektrolytischer Wasserzersetzung.

Die Geräte sind geeignet zum **Einbau in eine eigene Umwälzleitung von Trinkwassererwärmungsanlagen** von Ein- und Mehrfamilienhäusern, Krankenhäusern, Hotels, Schulen und anderen öffentlichen Gebäuden, sowie Wassererwärmungssystemen im gewerblichen Bereich.

Die Geräteauswahl und Größenbestimmung ist entsprechend der Planungsunterlagen und Auslegungsvorschriften von Watercryst vorzunehmen.

Das Gerät ist nicht geeignet für:



- technische Anlagen, bei denen eine Voll- oder Teilentsalzung notwendig, oder vom Hersteller vorgeschrieben ist.
- Trinkwassererwärmungsanlagen, bei denen aus betriebstechnischen Gründen der Betrieb nach dem einschlägigen Regelwerk (insbesondere DVGW W551) nicht sichergestellt ist, oder die **Dauertemperatur unter 60°C beziehungsweise über 80°C liegt.**
- den Einbau in Zirkulations- und Schwerkraftzirkulations-leitungen.



Einbaubeispiel: Biocat WS 1 mit Umwälzpumpe, Wasserzähler und Wartungshähnen in die Umgehungsleitung um den Warmwasserspeicher einer zentralen Trinkwassererwärmungsanlage.

Gerät bestimmungsgemäß verwenden!



Eine andere, darüber hinausgehende Benutzung der Geräte gilt als NICHT BESTIMMUNGSGEMÄSS!

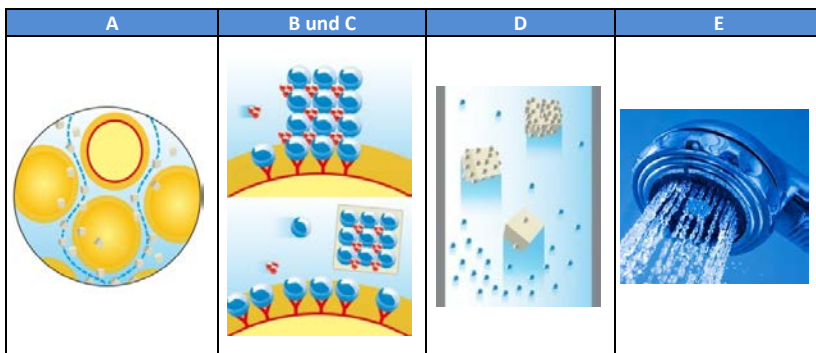
Für Schäden, die durch Nichtbeachtung dieser Betriebsanleitung, der geltenden Vorschriften oder einer nicht bestimmungsgemäßen Benutzung entstehen, übernimmt der Hersteller / Lieferant keine Haftung. Das Risiko trägt allein der Anwender / Betreiber.

2.2 Funktionsbeschreibung

Die Funktion der Biocat Kalkschutzgeräte beruht auf der patentgeschützten WATERCRYST – Katalysator-Technologie. Diese belässt die wertvollen Mineralien im Trinkwasser und verändert seine natürliche Zusammensetzung nicht.

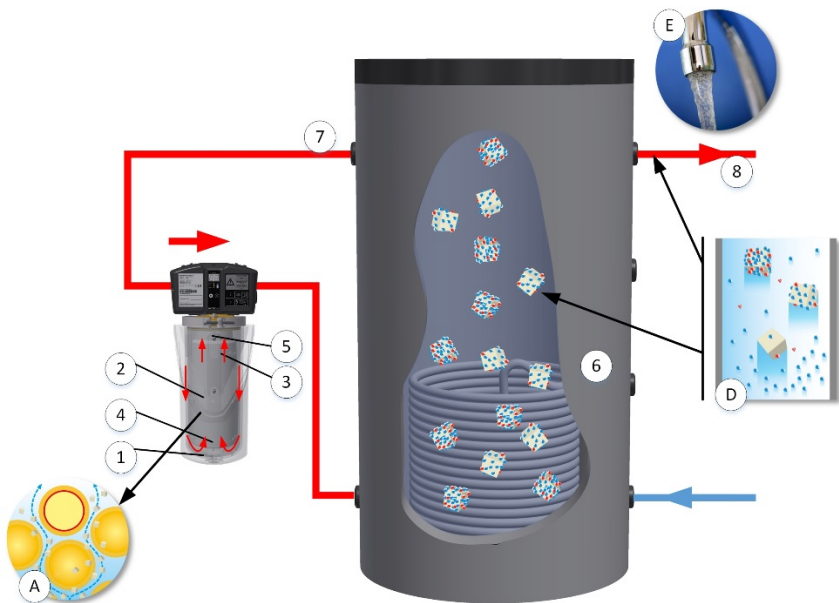
In einer Kartusche (1) befinden sich eine lose Schüttung aus dem wirksamen, feinkörnigen, polymeren Katalysatorgranulat (2), darüber das spezifisch leichtere Filtergranulat (3) aus Polypropylen sowie Filterelemente (4,5) im Zu- und Ablauf aus lebensmittelechten und temperaturbeständigen Kunststoffen, die das Katalysatorgranulat (2) in der Kartusche (1) zurückhalten. Eine Umwälzpumpe (6) fördert das zu behandelnde Warmwasser oben vom Boiler (7) über das Kalkschutzgerät und speist es unterhalb des Heizregisters wieder in den Boiler (7).

Das Katalysatorgranulat (2) wird vom zu behandelnden Wasser durchströmt und verwirbelt (A). An der Oberfläche dieses Katalysatorgranulates werden durch Nachahmung natürlicher Vorgänge der Biomineralisation, kleinste Kalkkristalle aus den im Wasser gelösten Härtebildnern erzeugt (B). Diese kleinsten Kalkkristalle werden vom zu behandelnden Wasser von der Oberfläche des Katalysatorgranulates abgelöst (C) und verteilen sich durch Wasserentnahme im gesamten Installationssystem (D). Dadurch baut sich ein schützendes Depot an kleinsten Kalkkristallen auf, die im gesamten Warmwassersystem wirken (**Depot-Effekt**).

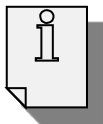


Fällt im Installationssystem Kalk aus, so wird dieser an den im Wasser schwebenden Kalkkristallen abgeschieden. Die wachsenden Kalkkristalle haften nicht an und werden mit der Wasserentnahme aus der Installation gespült (E).

Kalkablagerungen an Rohr- und Boilerwänden, Heizregistern und Armaturen werden wirksam vermindert.



Eine mikrobiologische Beeinträchtigung des Katalysatorgranulates oder sonstiger wasserberührender Materialien der Geräte wird durch den Betrieb der angeschlossenen Trinkwassererwärmungsanlage entsprechend dem Arbeitsblatt DVGW W551 und W553, sowie einer vorgeschriebenen Speichertemperatur von **mindestens 60 °C** sicher gestellt.

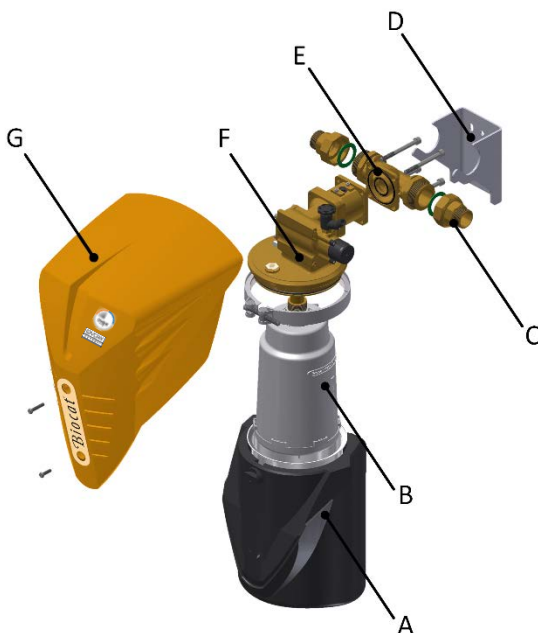


Biocat Kalkschutzgeräte belassen die wertvollen Mineralien im Trinkwasser und enthärten das Wasser nicht. Sobald Wassertropfen auf Fliesen, Armaturen oder Duschwänden verdunsten, kristallisieren die Mineralien und bilden entsprechende Rückstände.

Pflegen und Reinigen Sie daher Ihre Bad- und Sanitäreinrichtungen regelmäßig. Auf der Watercryst Homepage (www.watercryst.com) finden Sie dazu wichtige Hinweise sowie Tipps und Tricks.

3 Lieferumfang und Geräteaufbau

Die Geräte werden montagefertig mit Montagebügel für die Wandbefestigung und Abdeckhaube geliefert.



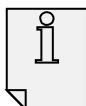
Pos.	Bauteil	Beschreibung
A	Druckbehälter mit Isolierung	Edelstahl-Tiefziehbehälter mit EPP Thermoisolierung
B	Katalysatorkartusche	Einweg-Wechselkartusche aus temperaturbeständigem PVDF gefüllt mit Watercryst Katalysatorgranulat
C	Anschlusset	Bestehend aus Einlegeteil, Überwurfmutter und Flachdichtung
D	Montagebügel	Stabiler Stahlbügel zur einfachen Wandmontage Wandabstand = 80mm
E	T-Anschlussstück	Rotguss-Anschlussstück zum Einbau des Gerätes in die Zirkulationsleitung
F	Ventilkopf	Ventilkopf inkl. Zwischenstück
G	Abdeckhaube	Abdeckhaube aus transluzentem PP

Nicht im Lieferumfang

- Wartungshähne
- Zirkulationspumpe
- Wasserzähler
- Rohrmaterialien und thermische Isolation für Umwälzleitung

4 Technische Daten

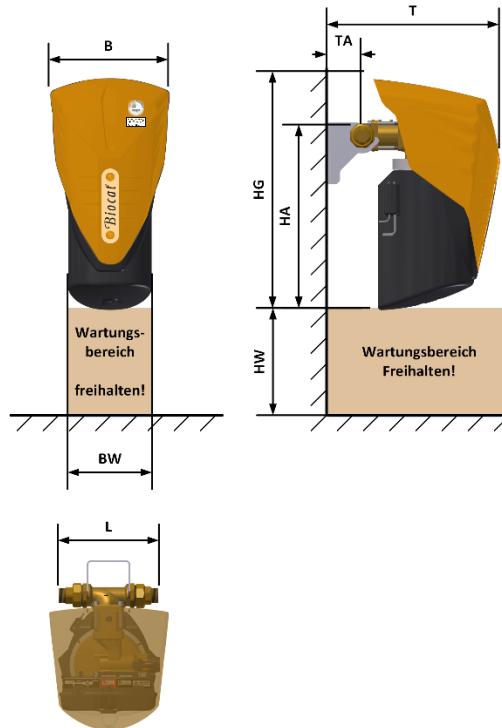
Hydraulisch		WS 1
Nennleistung WW/Tag (24h)	[L]	1.320
Nennndruck	[PN]	10
Betriebsdruck min./ max.	[bar]	2/8
Differenzdruck	[bar]	0,08
Wassertemperatur min./max.	[°C]	60 / 80
Zirkulationsvolumenstrom	[l/h]	120
Rohrdimension Umwälzleitung	[DN]	DN 25
Stärke der Rohrisolierung	[mm]	20



Hinweis

Die Auslegung der Biocat Kalkschutzgeräte muss prinzipiell nach den Planungsempfehlungen von Watercryst erfolgen. Die entsprechenden Unterlagen und Planungshinweise finden Sie in unseren Planerunterlagen.

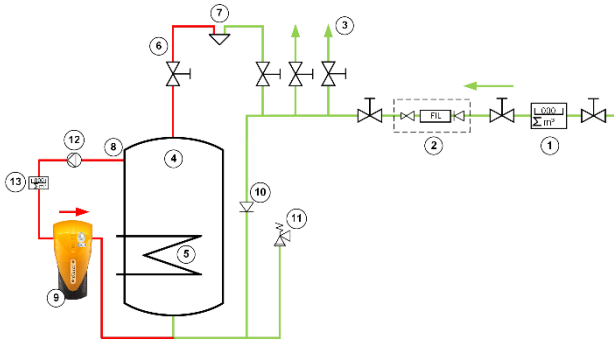
5 Einbaumaße



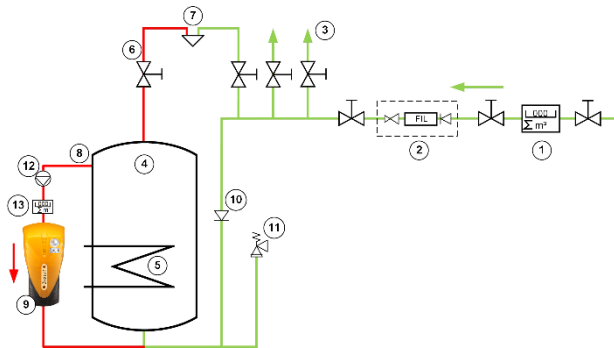
Biocat WS			WS 1
Anschlussdimension		DN	DN 25 (R 1" AG)
Einbaulänge	L	[mm]	234
Höhe	HG	[mm]	520
Breite	B	[mm]	280
Tiefe	T	[mm]	390
Anschluss Tiefe	TA	[mm]	80
Anschlusshöhe	HA	[mm]	405
Wartungsbereich ²⁾	HW	[mm]	min. 350
Wartungsbereich ²⁾	BW	[mm]	min. 230
Leergewicht		[kg]	12
Gewicht wassergefüllt		[kg]	17

6 Einbauschema

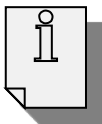
Der Einbau des Gerätes erfolgt in eine eigene Umgehungsleitung um den Warmwasserspeicher der Trinkwassererwärmungsanlage. Eine Zirkulationspumpe zirkuliert ständig das Wasser durch das Gerät.



1: Wasserzähler; 2: Hauswasser-Station, bestehend aus Druckminderer, Filter; 3: Kaltwasserverteiler mit Kaltwassersteigleitungen; 4: Warmwasserspeicher; 5: Wärmetauscher; 6: Warmwasserverteiler mit Warmwassersteigleitungen; 7: Wandbatterie; 8: Umwälzleitung; 9: Biocat WS Gerät inkl. Pumpe und Wasserzähler; 10: Rückschlagventil; 11: Überdruckventil; 12: Umwälzpumpe; 13: Wasserzähler



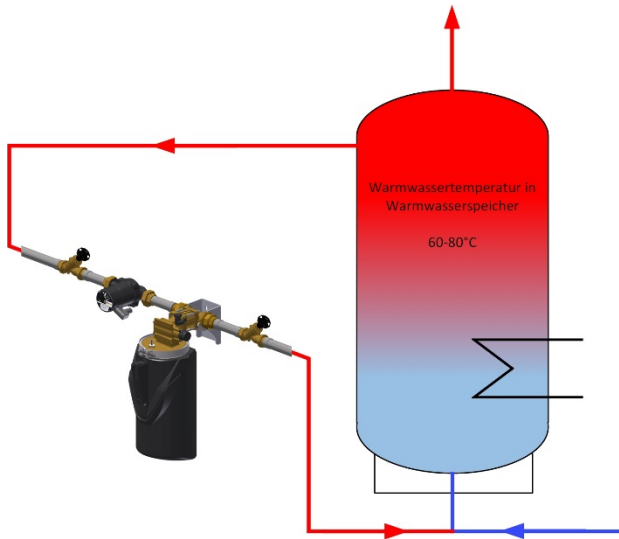
1: Wasserzähler; 2: Hauswasser-Station, bestehend aus Druckminderer, Filter; 3: Kaltwasserverteiler mit Kaltwassersteigleitungen; 4: Warmwasserspeicher; 5: Wärmetauscher; 6: Warmwasserverteiler mit Warmwassersteigleitungen; 7: Wandbatterie; 8: Umwälzleitung; 9: Biocat WS Gerät inkl. Pumpe und Wasserzähler; 10: Rückschlagventil; 11: Überdruckventil; 12: Umwälzpumpe; 13: Wasserzähler



Das Einbauschema enthält nicht alle zur fachgerechten Montage notwendigen Absperr- und Sicherheitsorgane. Einschlägige Normen, insbesondere die DIN 1988 und örtliche Montagerichtlinien sind zu beachten.

6.1 Betrieb - Wasserbehandlung

Das zu behandelnde Wasser wird mit einer Umwälzpumpe oben vom Warmwasserspeicher abgenommen, über das Biocat WS Kalkschutzgerät gefördert und in den Speicher unterhalb des Heiz-registers eingespeist.



Es muss sichergestellt werden, dass die Trinkwassererwärmungsanlage entsprechend dem gültigen Regelwerk für die Versorgung mit erwärmtem Trinkwasser (DIN 1988, DVGW W551, W552, W553) betrieben wird, um das Risiko einer mikrobiologischen Beeinträchtigung des erwärmten Trinkwassers auszuschließen.

Die Temperatur des **Trinkwassererwärmers muss auf mindestens 60 °C eingestellt sein**, um die hygienische Sicherheit zu gewährleisten.

Die Betriebstemperatur **beträgt maximal 80 °C**.

7 Wartung und Service

Neben den üblichen, regelmäßigen Inspektionen technischer Anlagen gemäß den für den Anwendungsbereich geltenden Vorschriften und Normen ist bei Biocat Kalkschutzanlagen das Katalysatorgranulat alle 5 Jahre auszutauschen. Dazu bietet Watercryst ein entsprechendes Service-Kit an. (Artikel-Nr. siehe "Ersatzteile und Service-Kit")

7.1 Wartungsintervalle überprüfen



Überprüfen Sie regelmäßig die abgelaufene Betriebszeit durch Vergleich mit dem Inbetriebnahme-Datum auf der Inbetriebnahme-Plakette am Gerät.

Das Katalysatorgranulat muss alle 5 Jahre ausgetauscht werden.



Bsp.: In der oben gezeigten Ansicht wird eine Inbetriebnahme am 22.06.2016 vorgenommen. Demnach ist der Kartuschenwechsel im Juni 2021 durchzuführen.

7.2 Serviceset

	Beschreibung	Artikelnummer
1	Service-Set Biocat WS 1	12000220

Einbau- und Bedienungsanleitung Biocat WS 2; WS 3
Technische Änderungen, Satz- und Druckfehler vorbehalten.

Anschrift / Stempel installierendes Unternehmen



Watercryst Wassertechnik GmbH & Co. KG

Elsa-Brandström-Str. 31, D 42781 Haan

Tel. +49 2129 3475 – 755

Niederlassung Österreich

Messerschmittweg 26

A 6175 Kematen in Tirol

Tel. +43 5232 20602 - 0

Fax. +43 5232 20602 – 250

office@watercryst.com, www.watercryst.com