

BIOCAT LSplus-C



Quickstartguide

DE

Der Funk-Sensor BIOCAT LSplus-C ist eine ideale Funktionserweiterung des BIOCAT KLS-C Geräts.

An neuralgischen Punkten wie Geschirrspüler, Waschmaschine oder unter Waschbeckenanschlüssen können die BIOCAT LSplus-C Leckagesensoren am Boden ausgelegt werden. Dadurch kann austretendes Wasser sofort erkannt und das Schadensausmaß weiter reduziert werden.

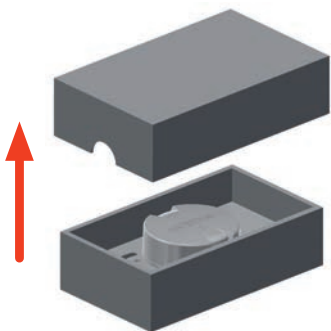
Der Sensor kommuniziert mit Ihrem BIOCAT Kalkschutzgerät über Funk. Detektieren die beiden Kontakte an der Unterseite des Bodensensors Wasser, so wird vom BIOCAT KLS Kalkschutzgerät die Wasserzufuhr abgesperrt.

Bis zu 10 BIOCAT LSplus-C Funksensoren können gleichzeitig mit Ihrer BIOCAT KLS Anlage verbunden werden.

Der Funk-Sensor BIOCAT LSplus-C arbeitet im ISM-Frequenzband mit 868 MHz. Geräte mit gleicher Kanalbelegung (z.B. Funk-Wetterstationen oder Funk-Sensoren) können den Funkempfang beeinträchtigen.

Die Entfernung zwischen Funk-Sensor und dem BIOCAT-Kalkschutzgerät darf maximal 100 m betragen.

Hindernisse wie Wände, Stahlbetondecken, metallische und leitende Gegenstände (z.B. Heizkörper und Möbelstücke) oder schlecht abgeschirmte elektrische Geräte, können die Reichweite teils beträchtlich verringern!

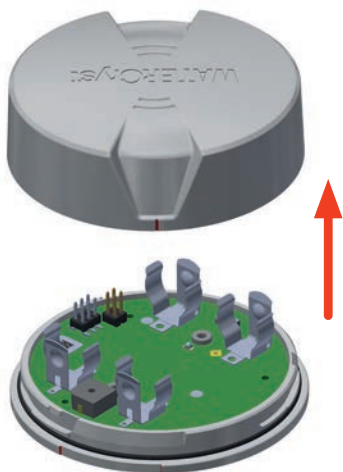
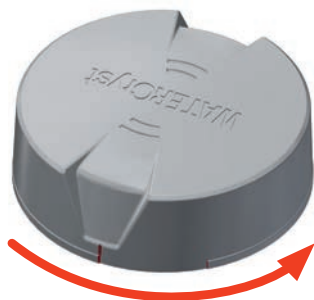


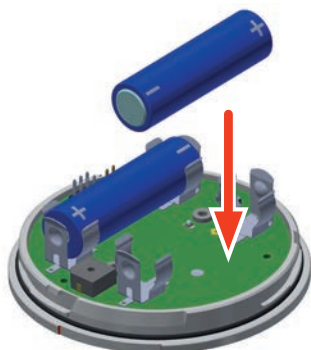
BIOCAT LSplus-C



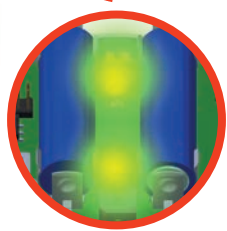
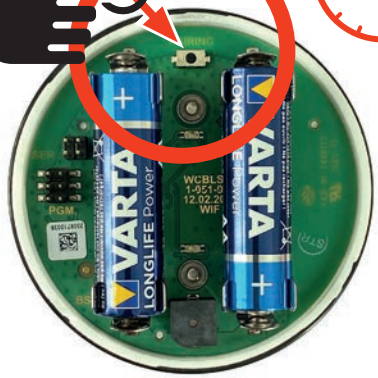
AA (1,5V)





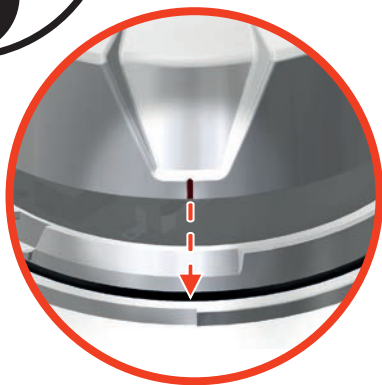
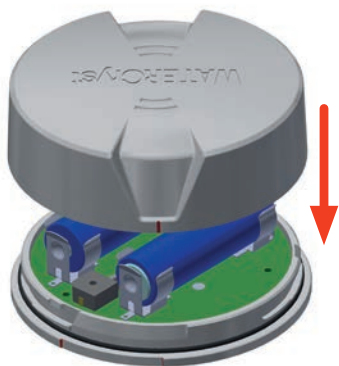


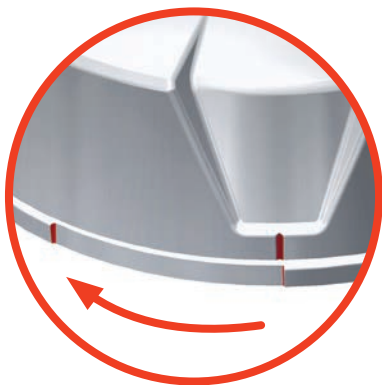
PAIRING 1



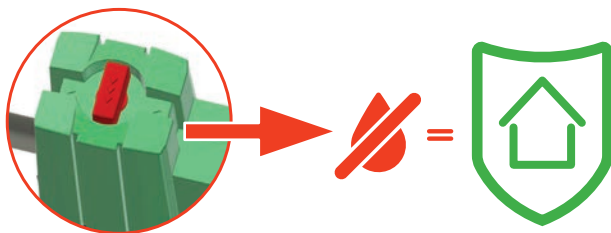
PAIRING 2







BIOCAT LSpplus-C



Watercryst Wassertechnik GmbH & Co. KG

Elsa-Brandström-Str. 31, D 42781 Haan

Teil. +49 2129 3475 -755

Niederlassung Österreich

Messerschmittweg 26

A 6175 Kematen in Tirol

Tel. +43 5232 20602 - 0

Fax. +43 5232 20602 – 250

office@watercryst.com, www.watercryst.com

Rev.: 11013821-0